

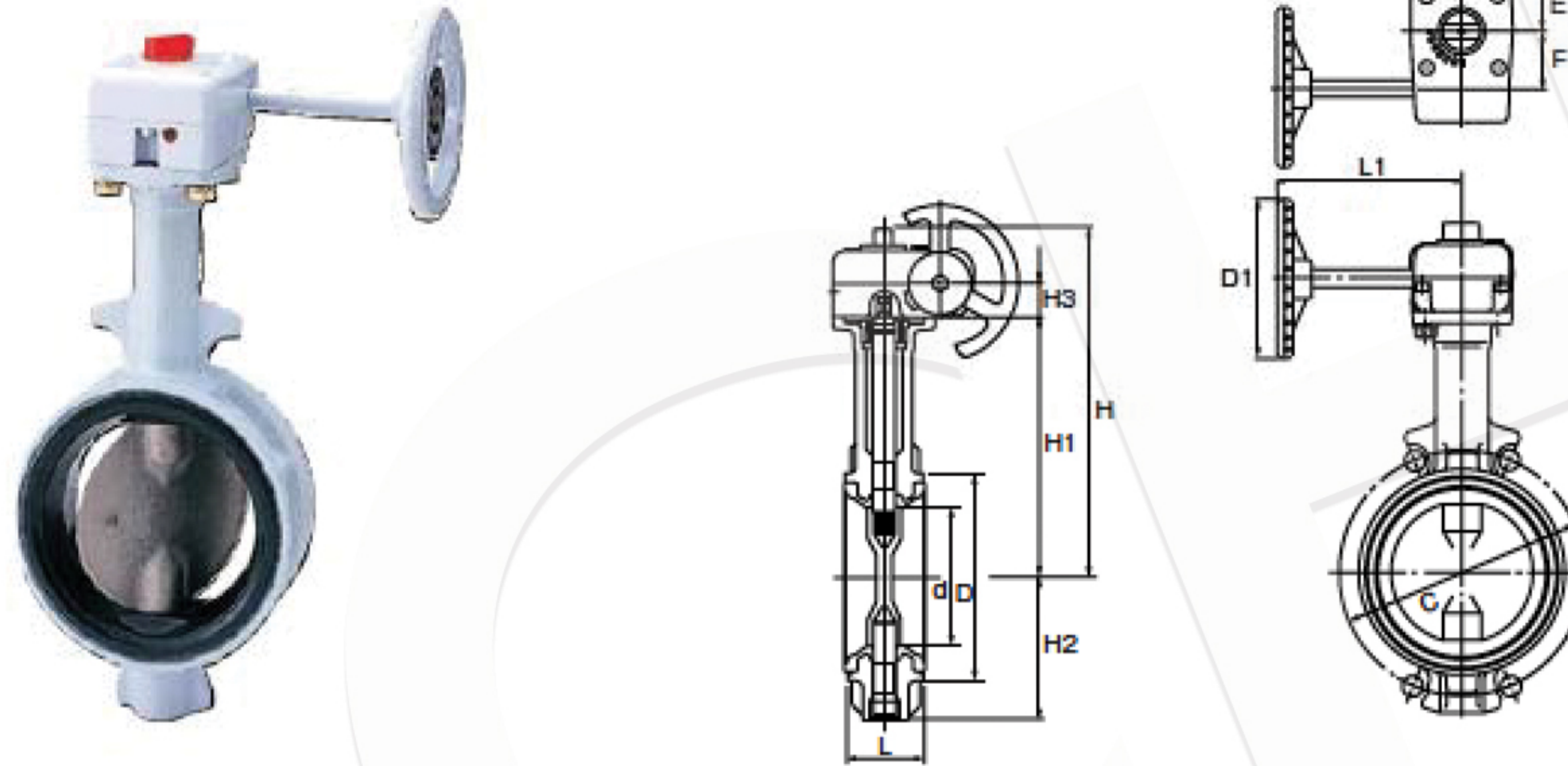
Ductile Iron Butterfly Valves

DJseries

Wafer Type

EN 16 JIS 10K Design - Gear Operated

G-10DJU



Dimensions (10DJ)

unit : mm

Size		d	H	H1	H2	H3	L	D	C	D1	L1	E	F
mm	inch												
50	2	50	194	147	67	19	43	90	120	80	122	29	28
65	2½	65	202	155	75	19	46	104	140	80	122	29	28
80	3	80	236	173	91	24	46	124	150	110	135	36	40
100	4	100	246	183	101	24	52	146	175	110	135	36	40
125	5	125	274	211	127	24	56	176	210	110	150	36	40
150	6	150	286	223	139	24	56	206	240	110	150	36	40
200	8	197	325	248	169	32	60	257	290	170	180	51	63
250	10	246	381	304	219	32	68	312	355	170	180	51	63
300	12	295	406	329	244	32	78	364	400	170	180	51	63
350	14	333	445	360	309	47	78	407	445	310	220	54	66
400	16	385	500	415	341	47	102	466	510	310	220	54	66
450	18	434	524	439	365	47	114	522	565	310	220	54	66
500	20	482	589	488	414	60	127	575	620	360	350	68	89
600	24	579	637	536	463	60	154	680	730	360	350	68	89